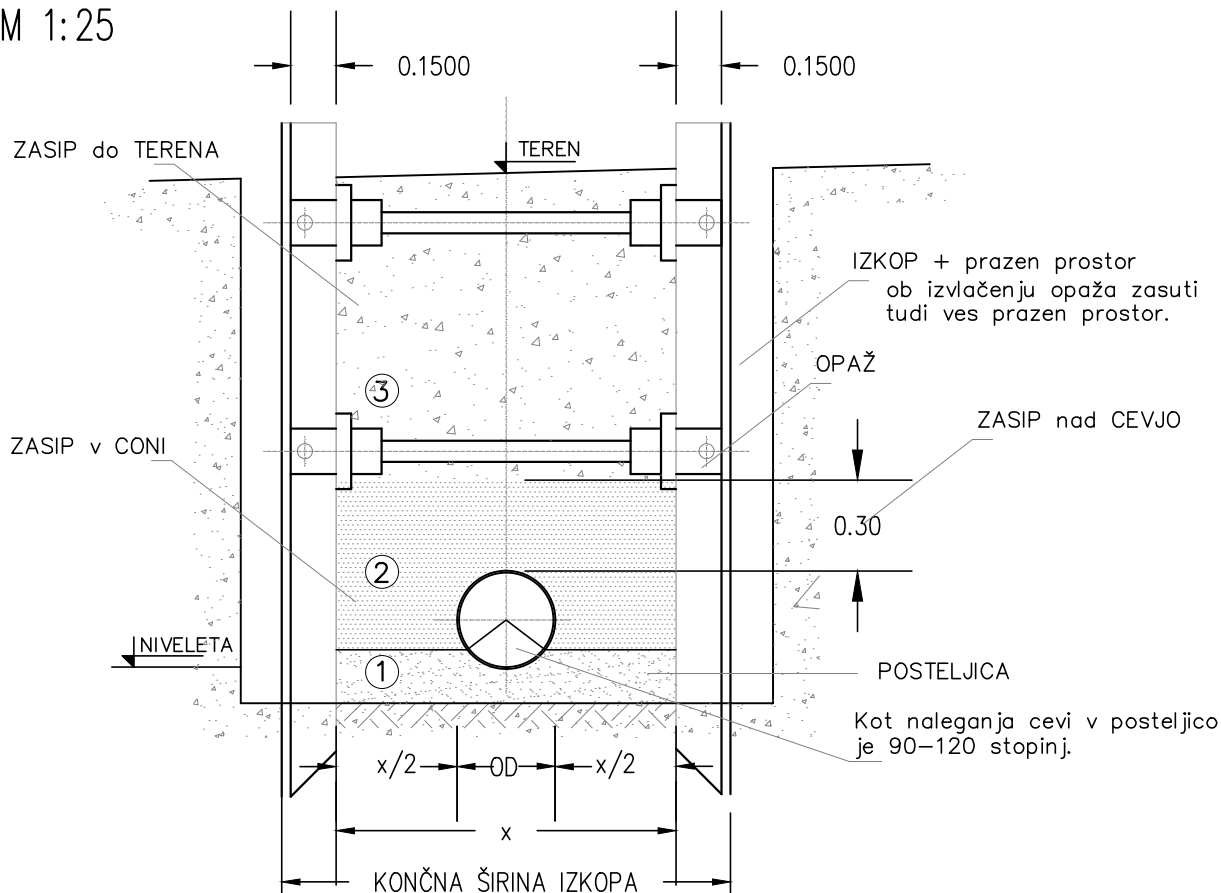


# DETAJL IZKOPA z OPAŽEVANJEM – PO SIST EN 1610:2001

## M 1:25



Najmanjša širina jarka, v odvisnosti od nazivne velikosti DN –(OD) – po SIST EN 1610:2001  
 Najmanjša širina jarka, (x) je razdalja do notranje stene opaža

DN	Najmanjša širina jarka (OD+x) v m		
	opažen jarek OD + x	neopažen jarek	
		$\beta > 60^\circ$	$\beta \leq 60^\circ$
$\leq 225$	OD + 0,40	OD + 0,40	
$> 225 \text{ do } \leq 350$	OD + 0,50	OD + 0,50	OD + 0,40
$> 350 \text{ do } \leq 700$	OD + 0,70	OD + 0,70	OD + 0,40
$> 700 \text{ do } \leq 1200$	OD + 0,85	OD + 0,85	OD + 0,40
$> 1200$	OD + 1,00	OD + 1,00	OD + 0,40

V vrednostih OD + x pomeni x/2 najmanjši delovni prostor med cevjo in steno jarka oz. varovanim opažem.  
 Pri tem pomenijo: OD – zunanji premer cevi v – m  
 $\beta$  – kot nagnjenosti nezaščitene stene jarka, merjen proti vodoravnici

Najmanjša širina jarka, v odvisnosti od globine jarka – po SIST EN 1610:2001

globina jarka (m)	najmanjša širina jarka do stene opaža v (m)
$< 1,00$	ni podano
$\geq 1,00 \leq 1,75$	0,8
$\geq 1,75 \leq 4,00$	0,9
$> 4,00$	1

- 1 Posteljica .... pesek ali gramoz z velikostjo zrn do 30 mm. Za cevi manjšega premera uporabimo bolj fine frakcije. Debelina temeljne plasti naj bo 5–10 cm. Zbitost temeljne plasti naj bo enakomerna po celi dolžini jarka in naj znaša 90% po Proctorju. Na temeljno plast nasujemo 3–5 cm debelo izravnalno plast, v kateri si cev pri polaganju sama izoblikuje ležišče. posteljica naj bo položena do take višine, da bo kot naleganja cevi 90–120 stopinj. Posebno pazimo, da je material dobro podbit ob bokih cevi.
- 2 Zasipavanje v območju cevi, to je 30 cm nad tememenom uporabljamo granuliran material, ki ne sme vsebovati zrn večjih od 30 mm. Cev zasipavamo v slojih do 30 cm in material nabijamo istočasno na obeh straneh cevi. Zbitost mora biti najmanj 90% po Proctorju; v primeru prometne obtežbe pa (95%) Poseno pozornost upoštevati ob podbijanju cevi ob bokih.
- 3 Območje preostalega zasipa. Lahko uporabimo izkopni material, v kolikor kanal ni v prometni površini. V tem primeru urediti zasip po zahtevi upravljalca ceste.

Objekt: DETAJL POLAGANJA CEVI – OZKI IZKOP

Izvajalec:



IZS 2211

Št. načrta:

136/18-1

Merilo:

1:25

Faza:

PZI

Datum:

Julij 2018

Št.risbe:

5.3.6